

**Flow rates. Portate. Flödesområde. Fördermengen. Caudales. Flow bereikjen. Débits. Caudais. Virtuaaläärät. Leveringsmengder. Flow mængder.**

| 313 (ml/min) (H <sub>2</sub> O, 20C, 0 bar) |         |          |          |          |           |           |
|---|---------|----------|----------|----------|-----------|-----------|
|   | #       | 14       | 16       | 25       | 17        | 18        |
|   | mm      | 1.6      | 3.2      | 4.8      | 6.4       | 8.0       |
|   | "       | 1/16     | 1/8      | 3/16     | 1/4       | 5/16      |
| 323E  | 15-400  | 4.1-110  | 15-400   | 33-880   | 54-1400   | 75-2000   |
| 323S, 323U, 323Du                           | 3-400   | 0.81-110 | 3.0-400  | 6.6-880  | 11-1400   | 15-2000   |
| 323Dz                                       | 2-400   | 0.54-110 | 2.0-400  | 4.4-880  | 7.2-1400  | 10-2000   |
| 520S, 520U, 520Du                           | 0.1-220 | 0.03-59  | 0.10-220 | 0.22-480 | 0.36-790  | 0.50-1100 |
| 520Di                                       | 0.1-350 | 0.03-95  | 0.10-350 | 0.22-770 | 0.36-1300 | 0.50-1800 |

| 314 (ml/min) (H <sub>2</sub> O, 20C, 0 bar) |         |          |          |          |           |           |
|---|---------|----------|----------|----------|-----------|-----------|
|   | #       | 14       | 16       | 25       | 17        | 18        |
|   | mm      | 1.6      | 3.2      | 4.8      | 6.4       | 8.0       |
|   | "       | 1/16     | 1/8      | 3/16     | 1/4       | 5/16      |
| 323E  | 15-400  | 3.8-100  | 13-340   | 29-760   | 45-1200   | 60-1600   |
| 323S, 323U, 323Du                           | 3-400   | 0.75-100 | 2.6-340  | 5.7-760  | 9.0-1200  | 12-1600   |
| 323Dz                                       | 2-400   | 0.50-100 | 1.7-340  | 3.8-760  | 6.0-1200  | 8.0-1600  |
| 520S, 520U, 520Du                           | 0.1-220 | 0.03-55  | 0.09-190 | 0.19-420 | 0.30-660  | 0.40-880  |
| 520Di                                       | 0.1-350 | 0.03-88  | 0.09-300 | 0.19-670 | 0.30-1100 | 0.40-1400 |

**1.6mm Maximum number of pumpheads. Numero massimo di testine. Max antal pumplus. Max Anzahl der Pumpenköpfe. Máximo número de cabezales. Maximum aantal pompkoppen. Nombre maximum de têtes de pompe. Número máximo de cabeças de bombas. Pumppauspäiden maks lukumäärä. Maksimum annali pumpehoder. Maximum antal pumpehovoder.**

| Silicone        |                 |     |     |     |     |     |
|-----------------|-----------------|-----|-----|-----|-----|-----|
| Number of heads | Tube bore in mm | 1.6 | 3.2 | 4.8 | 6.4 | 8.0 |
| Drive           | Pressure        | 1.6 | 3.2 | 4.8 | 6.4 | 8.0 |
| 323 400rpm      | 0.5 bar         | 5   | 3   | 2   | 2   | 1   |
|                 | 2 bar           | 5   | 3   | 2   | 1   | 1   |
| 520 220 rpm     | 0.5 bar         | 6   | 6   | 6   | 4   | 3   |
|                 | 2 bar           | 6   | 6   | 5   | 3   | 3   |

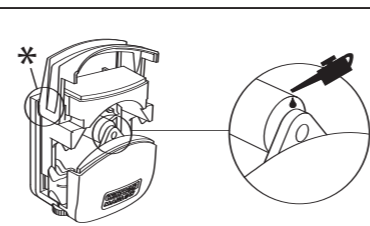
  

| Marprene, Bioprene, Tygon, Neoprene, Viton |                 |     |     |     |     |     |
|--|-----------------|-----|-----|-----|-----|-----|
| Number of heads                            | Tube bore in mm | 1.6 | 3.2 | 4.8 | 6.4 | 8.0 |
| Drive                                      | Pressure        | 1.6 | 3.2 | 4.8 | 6.4 | 8.0 |
| 323 400rpm                                 | 0.5 bar         | 4   | 2   | 2   | 1   | 1   |
|  | 2 bar           | 4   | 2   | 2   | 1   | 1   |
| 520 220 rpm                                | 0.5 bar         | 6   | 6   | 5   | 3   | 3   |
|  | 2 bar           | 6   | 6   | 4   | 3   | 3   |

| Marprene, Bioprene, Tygon, Neoprene, Viton |                 |     |     |     |     |     |
|--|-----------------|-----|-----|-----|-----|-----|
| Number of heads                            | Tube bore in mm | 1.6 | 3.2 | 4.8 | 6.4 | 8.0 |
| Drive                                      | Pressure        | 1.6 | 3.2 | 4.8 | 6.4 | 8.0 |
| 323 400rpm                                 | 0.5 bar         | 4   | 2   | 2   | 1   | 1   |
|  | 2 bar           | 4   | 2   | 2   | 1   | 1   |
| 520 220 rpm                                | 0.5 bar         | 6   | 6   | 5   | 3   | 3   |
|  | 2 bar           | 6   | 6   | 4   | 3   | 3   |

**2.4mm Maximum number of pumpheads =1! Numero massimo di testine =1! Max antal pumplus =1! Max Anzahl der Pumpenköpfe =1! Máximo número de cabezales =1! Maximum aantal pompkoppen =1! Nombre maximum de têtes de pompe =1! Número máximo de cabeças de bombas =1! Pumppauspäiden maks lukumäärä =1! Maksimum annali pumpehoder =1! Maximum antal pumpehovoder =1!**

**Pumphead maintenance**



If the pumphead is regularly wet or washed, lightly lubricate the rollers with Shell Omala 220 gear/bearing oil or similar. \* Grease the lever.

Se la testa della pompa è regolarmente bagnata o lavata, lubrificare leggermente i rulli con olio per ingranaggi/cuscinetti Shell Omala 220 o simile. \* Lubrificare la leva.

Om pumhuvudet ofta blir vått eller tvättas regelbundet ska rullarna smörjas lätt med Shell Omala 220 eller liknande lagerolja. \* Smörj löftstangen.

Wenn der Pumpenkopf regelmäßig naß ist oder gewaschen wird, sind die Rollen mit Shell Omala 220 Getriebe/Lageröl oder einem gleichwertigen Öl leicht zu schmieren. \* Schmier Sie den Hebele.

Si el cabezal de la bomba se moja o lava con regularidad, engrase ligeramente los rodillos con el lubricante Shell Omala 220 para engranajes y cojinetes o con un producto similar. \* Engrase la palanca.

Als de pompkop regelmatig nat wordt, moeten de rollers licht worden gesmeerd met Shell Omala 220 lagerolie of iets dergelijks. \* Vet de hefboom in.

Si la tête de la pompe est régulièrement mouillée ou lavée, lubrifier légèrement les rouleaux avec de l'huile à engrenages/à roulements Shell Omala 220 ou équivalent. \* Graissez le levier.

Se la testa della pompa è regolarmente bagnata o lavata, lubrificare leggermente i rulli con olio per ingranaggi/cuscinetti Shell Omala 220 o simile. \* Lubrificare a alavanca.

Jos pumpun pää on säännöllisesti märkä tai pesty, voitele kevyesti rullia Shell Omala 220 rasvalta/laakeriöljyllä rai vastaavalla. \* Voitele vipu.

Hvis pumpehoder er regelmæssigt vådt eller har blitt vasket, smør rullene ved å bruke litt tannhjul/ lager-olje av typen Shell Omala 220 eller liknende. \* Smør spaken.

Hvis pumpehovudet ofte vaskes eller bliver vådt, bør rullerne smøres let, med Shell Omala 220 gear- og leje-olie eller lignende. \* Smørj spaken.

**Declaration of Incorporation**

When this pump unit is to be installed into a machine, or is to be assembled with other machines for installations, it must not be put into service until the relevant machinery has been declared in conformity with the Machinery Directive 2006/42/EC.

Responsible person: David Cole, Managing Director

**Dichiarazione relativa a mon**

Quando la pompa deve essere installata all'interno di una macchina o montata insieme con altre macchine di installazione, essa non deve essere messa in funzione finché tutti i relativi macchinari non siano stati dichiarati conformi alle normative sui macchinari 2006/42/EC.

Responsabile: David Cole, Direttore Generale, Watson-Marlow Limited, Falmouth, Cornwall, TR11 4RU, Inghilterra.

Telefono +44 (0) 1326 370370, Fax +44 (0) 1326 376009 E-mail info@watson-marlow.co.uk www.watson-marlow.com

**Inkorporeringsdeklaration**

Vid installation av denna pump i enhet eller vid monteringen på andra maskiner får pumpen inte användas förrän alla enheter är godkända enligt Maskindirektiv 2006/42/EC.

Ansvarig person: David Cole, V.D., Watson-Marlow Limited, Falmouth, Cornwall, TR11 4RU, England.

Telefon +44 (0) 1326 370370, Fax +44 (0) 1326 376009 E-mail info@watson-marlow.co.uk www.watson-marlow.com

**Maschinenrichtlinien**

Der Einbau dieser Pumpe in eine Maschine oder die Installation zusammen mit anderen Maschinen setzt jedoch voraus, daß vor Inbetriebnahme der Pumpe die Konformität der betreffenden Maschinen mit den Richtlinien 2006/42/EC sichergestellt wird.

Verantwortlich: David Cole, Geschäftsführer, Watson-Marlow Limited, Falmouth, Cornwall, TR11 4RU, England.

Telefon +44 (0) 1326 370370, Fax +44 (0) 1326 376009 E-mail info@watson-marlow.co.uk www.watson-marlow.com

**Declaración constitutiva**

Cuando esta unidad de bomba se vaya a instalar dentro de una máquina o ensamblar a otras máquinas para instalar, no se deberá poner en servicio hasta que la maquinaria relevante se haya declarado conforme a lo estipulado en la directiva de maquinarias 2006/42/EC.

Persona responsable: David Cole, Director gerente, Watson-Marlow Limited, Falmouth, Cornwall, TR11 4RU, Inglaterra.

Telefon +44 (0) 1326 370370, Fax +44 (0) 1326 376009 E-mail info@watson-marlow.co.uk www.watson-marlow.com

**Verklaring van de fabrikant**

Wanneer deze slangpomp in een apparaat wordt gebouwd, of samen met andere apparatuur wordt geassembleerd in bepaalde installaties, dan dient zij niet in gebruik genomen te worden alvorens voor de betreffende apparatuur een verklaring is afgegeven dat zij in overeenstemming is met de Machineryrichtlijn 2006/42/EC.

Verantwoordelijke: David Cole, Managing Director, Watson-Marlow Limited, Falmouth, Cornwall, TR11 4RU, England.

Telefon +44 (0) 1326 370370, Fax +44 (0) 1326 376009 E-mail info@watson-marlow.co.uk www.watson-marlow.com

**Watson-Marlow Pumps Group**

Telephone +44 (0) 1326 370370 Fax +44 (0) 1326 376009 E-mail: info@wmpg.co.uk www.wmpg.com

**Déclaration d'incorporation**

Lorsqu'elle est installée sur machine ou destinée à un montage accompagné d'autres machines en vue d'une installation, cette pompe ne doit pas être mise en service avant que les machines concernées aient été déclarées conformes aux directives concernant les machines 2006/42/EC.

Responsable: David Cole, Directeur Général, Watson-Marlow Limited, Falmouth, Cornwall, TR11 4RU, Angleterre.

Téléphone +44 (0) 1326 370370, Fax +44 (0) 1326 376009 E-mail info@watson-marlow.co.uk www.watson-marlow.com

**Declaração de Incorporação**

Quando esta bomba se destina a ser incorporada numa máquina ou a ser montada com outras máquinas, não deve ser colocada em serviço até a maquinaria relevante ter sido declarada em conformidade com a directiva sobre maquinaria 2006/42/EC.

Pessoa responsável: David Cole, Director-Geral, Watson-Marlow Limited, Falmouth, Cornwall, TR11 4RU, Inglaterra.

Telefone +44 (0) 1326 370370, Fax +44 (0) 1326 376009 E-mail info@watson-marlow.co.uk www.watson-marlow.com

**Sisällyttäm-istä koskeva lausunto**

Kun tämä pumppu asennetaan koneeseen tai liitetään muiden koneiden kanssa laitteistoihin, sitä ei saa ottaa käyttöön ennen kuin yksiköiden koneen on vahvistettu olevan yhdenmukainen koneita koskevan direktiivin 2006/42/EC kanssa.

Vastavaa henkilö: David Cole, Managing Director, Watson-Marlow Limited, Falmouth, Cornwall, TR11 4RU, England.

Telefon +44 (0) 1326 370370, Fax +44 (0) 1326 376009 E-mail info@watson-marlow.co.uk www.watson-marlow.com

**Erklärung om innlemmelse**

Når denne pumpen skal brukes i en maskin eller den skal monteres sammen med annet utstyr for installering, må den ikke settes i drift før det aktuelle utstyr er erklært å være i overensstemmelse med maskindirektiv 2006/42/EC.

Ansvarlig person: David Cole, Managing Director, Watson-Marlow Limited, Falmouth, Cornwall, TR11 4RU, England.

Telefon +44 (0) 1326 370370, Fax +44 (0) 1326 376009 E-mail info@watson-marlow.co.uk www.watson-marlow.com

**Erklärung om indbygning**

Når denne pumpehed skal installeres i en maskine eller skal monteres med andre maskiner, må den ikke tages i brug før det relevante maskineri er blevet erklæret i overensstemmelse med maskindirektiv 2006/42/EC.

Ansvarlig person: David Cole, Direktør, Watson-Marlow Limited, Falmouth, Cornwall, TR11 4RU, England.

Telefon +44 (0) 1326 370370, Fax +44 (0) 1326 376009 E-mail info@watson-marlow.co.uk www.watson-marlow.com



This symbol, used on the pumphead, means: Do not allow fingers to contact moving parts

Questo simbolo, usato sulla testa della pompa, significa: Evitare il contatto fra le dita e le parti in movimento.

Dette symbol, som er anvendt på pumpehovudet, betyder: Lad ikke fingrene komme i kontakt med bevægelige dele.

Dieses an der Pumpe verwendete Symbol bedeutet: Bewegliche Teile nicht mit den Fingern berühren.

Este símbolo, que se utiliza en el cabezal de la bomba, significa: no deje que los dedos entren en contacto con las piezas móviles.

Dit symbol, dat gebruikt wordt op de kop van de pomp betekent: Zorg dat vingers niet in aanraking komen met bewegende delen.

Ce symbole, utilisé sur la tête de la pompe, signifie: Prendre soin d'écarter les doigts des pièces mobiles.

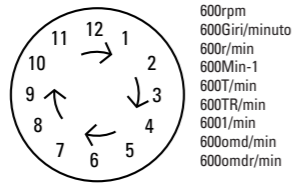
Este símbolo, utilizado na cabeça da bomba, significa: Não permita que os dedos entrem em contacto com as peças móveis.

Tämä pumppupäässä käytetty symboli tarkoittaa: Pidä sormet etäällä liikkuvista osista.

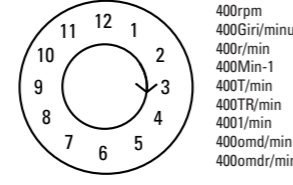
Dette symbolet, som er brukt på pumpens hode, betyr: Pass på at fingrene ikke kommer i kontakt med bevegelige deler.

Den här symbolen används på pumhuvudet och betyder: Låt inte fingrarna komma i kontakt med rörliga delar.

**Intermittent**

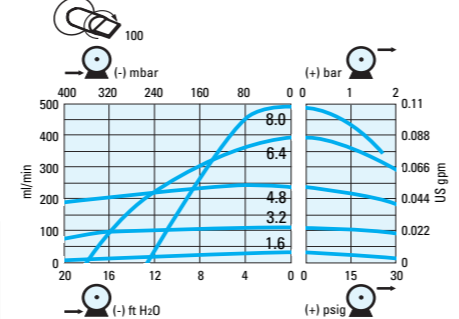


**Continuous**

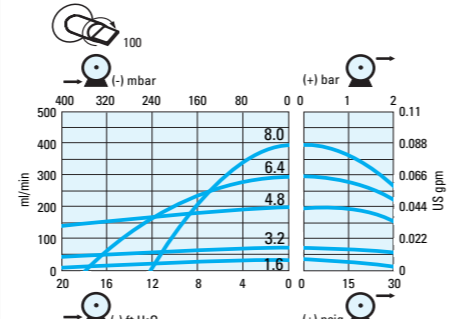


|             |                     |
|-------------|---------------------|
|             |                     |
| RPM         | Pressure (+)        |
| Giri/minuto | Pressione (+)       |
| R/min       | Tryck (+)           |
| Min-1       | Druck (+)           |
| Tpm         | Presión (+)         |
| TR/min      | Druk (+)            |
| 1/min       | Refoulement (+)     |
| Omd/min     | Pressão (+)         |
| Omdr/min    | Paine (+)           |
|             | Tryck (+)           |
|             | Tryk (+)            |
|             | Suction             |
|             | Aspirazione         |
|             | Sugförmårmåga       |
|             | Saugseitiger        |
|             | Unterdruck          |
|             | Succión             |
|             | Onderdruk zuigzijde |
|             | Sucção              |
|             | Imykyky             |
|             | Sugehøyde           |
|             | Sugehøjde           |

**313**



**314**



**Product codes. Codici prodotto. Produktkod. Produkt Code. Códigos de producto. Bestelnummern. Références produits. Códigos de Produto. Tuotetunnukset. Produktkoder.**

| mm  | #    | Marprene     | Bioprene     | Platinum Silicone | Sta-Pure     |
|-----|------|--------------|--------------|-------------------|--------------|
| 1.6 | 1/16 | 902.0016.016 | 903.0016.016 | 913.A016.016      | 960.0016.016 |
| 3.2 | 1/8  | 902.0032.016 | 903.0032.016 | 913.A032.016      | 960.0032.016 |
| 4.8 | 3/16 | 902.0048.016 | 903.0048.016 | 913.A048.016      | 960.0048.016 |
| 6.4 | 1/4  | 902.0064.016 | 903.0064.016 | 913.A064.016      | 960.0064.016 |
| 8.0 | 5/16 | 902.0080.016 | 903.0080.016 | 913.A080.016      | 960.0080.016 |

| mm  | #    | PVC          | Fluorel®     | Neoprene     | Chem-Sure    |
|-----|------|--------------|--------------|--------------|--------------|
| 1.6 | 1/16 | 950.0016.016 | 970.0016.016 | 920.0016.016 | 965.0016.016 |
| 3.2 | 1/8  | 950.0032.016 | 970.0032.016 | 920.0032.016 | 965.0032.016 |
| 4.8 | 3/16 | 950.0048.016 | 970.0048.016 | 920.0048.016 | 965.0048.016 |
| 6.4 | 1/4  | 950.0064.016 | 970.0064.016 | 920.0064.016 | 965.0064.016 |
| 8.0 | 5/16 | 950.0080.016 | 970.0080.016 | 920.0080.016 | 965.0080.016 |

**313, 314 2.4 mm**

| mm  | #    | Marprene     | Bioprene     | Platinum Silicone | Sta-Pure     | Chem-Sure    |
|-----|------|--------------|--------------|-------------------|--------------|--------------|
| 1.6 | 1/16 | 902.0016.024 | 903.0016.024 | 913.A016.024      | 960.0016.024 | 965.0016.L16 |
| 3.2 | 1/8  | 902.0032.024 | 903.0032.024 | 913.A032.024      | 960.0032.024 | 965.0032.L16 |
| 4.8 | 3/16 | 902.0048.024 | 903.0048.024 | 913.A048.024      | 960.0048.024 | 965.0048.L16 |
| 6.4 | 1/4  | 902.0064.024 | 903.0064.024 | 913.A064.024      | 960.0064.024 | 965.0064.L16 |



This symbol used on the pumphead means: Caution, refer to accompanying documents.

Questo simbolo, usato sulla testa della pompa, significa: Attenzione, vedere la documentazione di accompagnamento.

Dette symbol, som er anvendt på pumpehovudet, betyder: Forsigtig, se de medfølgende dokumenter.

Dieses an der Pumpe verwendete Symbol bedeutet: Vorsicht! Siehe Begleitdokumente.

Este símbolo, que se utiliza en el cabezal de la bomba, significa: ¡Cuidado! Consulte los documentos de acompañamiento.

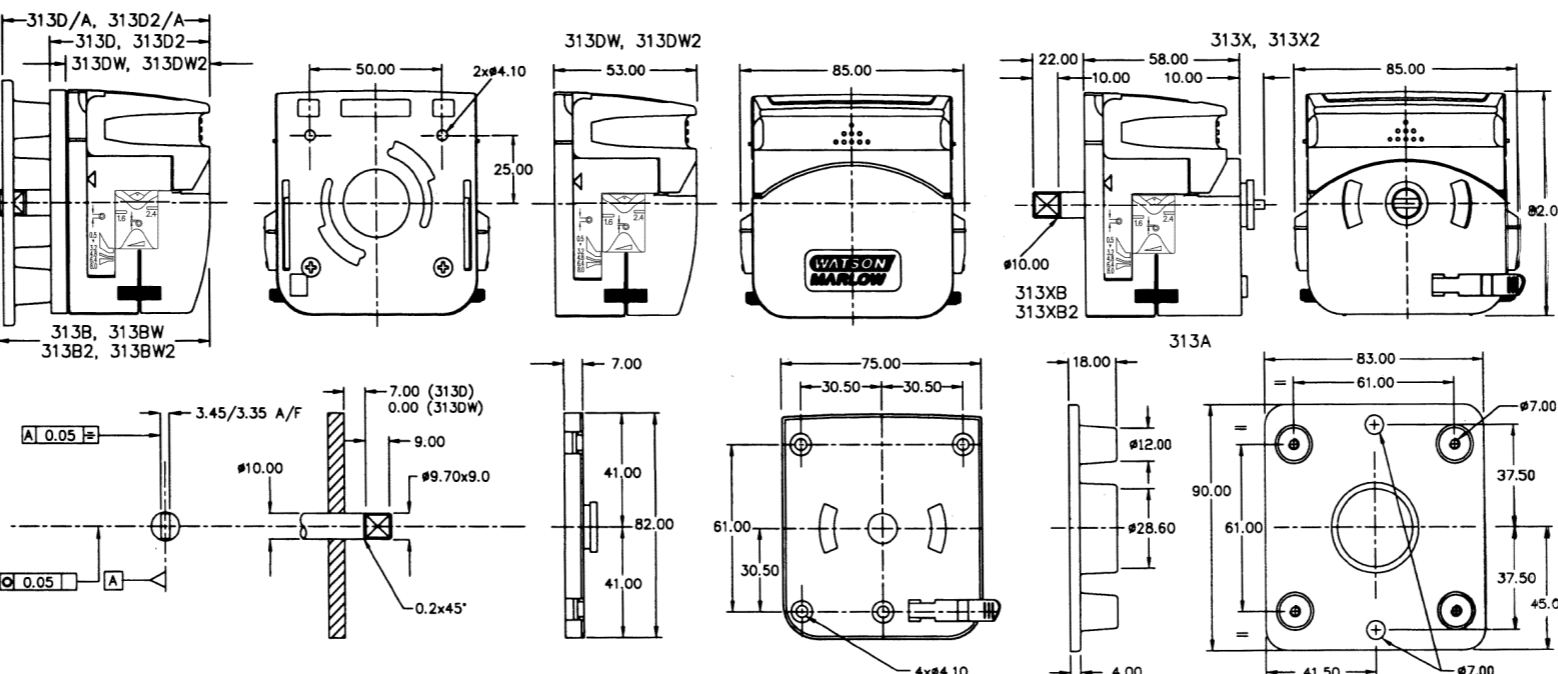
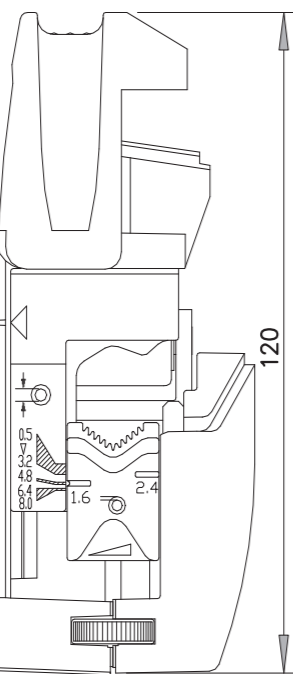
Dit symbol, dat gebruikt wordt op de kop van de pomp betekent: Voorzichtig, raadpleeg de bijgevoegde documenten.

Ce symbole, utilisé sur la tête de la pompe, signifie: Attention, il faut se référer aux documents d'accompagnement.

Este símbolo, utilizado na cabeça da bomba, significa: Cuidado, consulte a literatura em anexo.

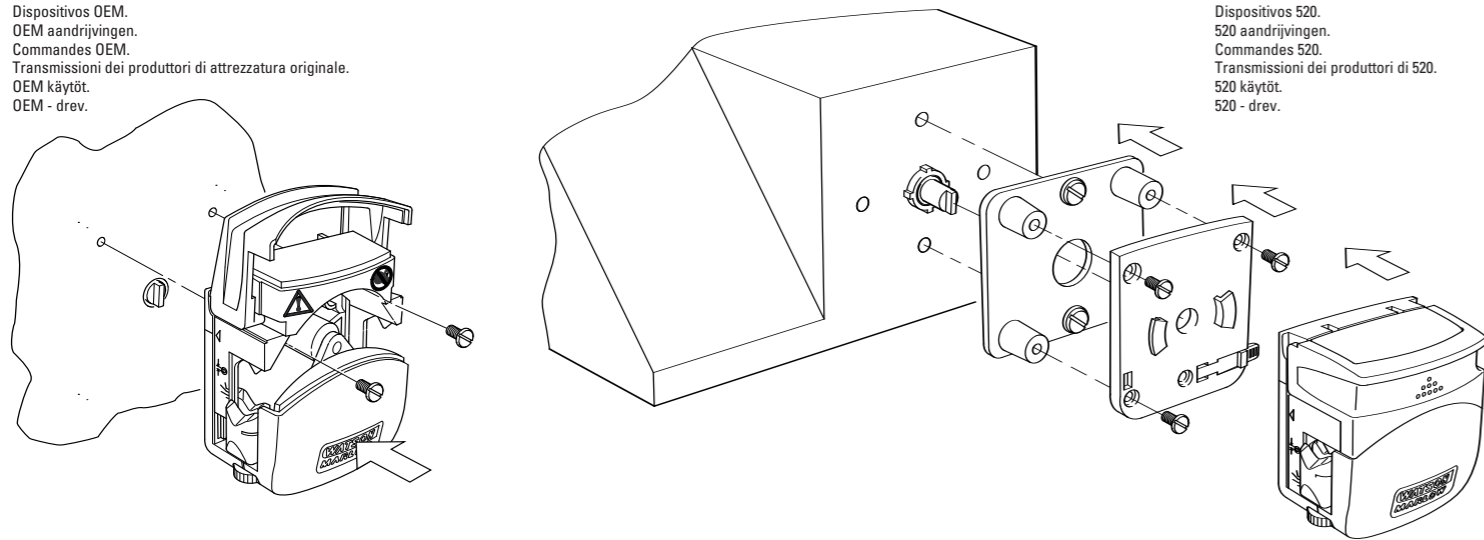
Tämä pumppupäässä käytetty symboli tarkoittaa: Varoitusta, katso lisätietoja mukana toimitetuista oppaista.

Dette symbolet, som er brukt på pumpens hode, betyr: Forsiktig, se medfølgende dokumenter.



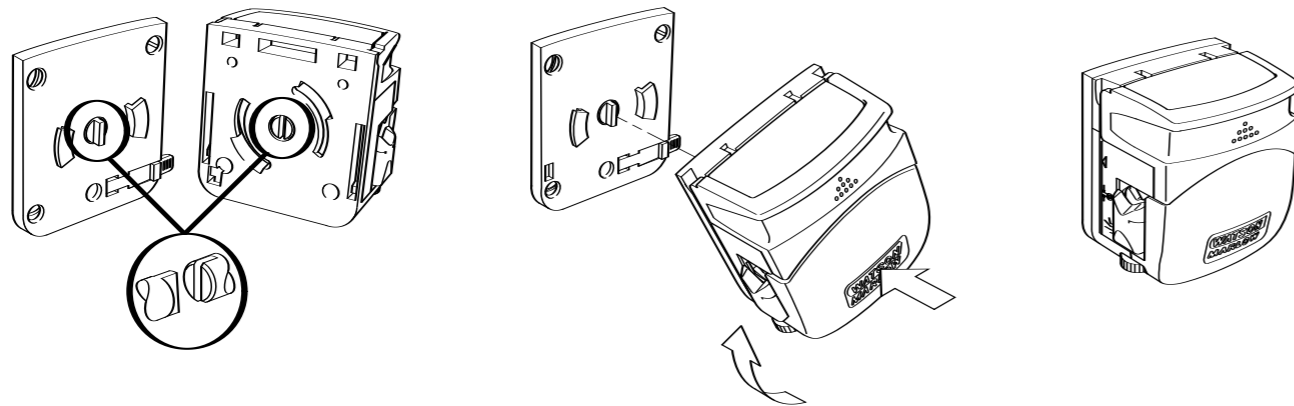
**Installation.** Installazione. Installing. Installation. Instalación. Ingebruikname. Installation. Instalação. Asentaminen. Installasjon. Installation.

**OEM drives.**  
Testine e motori per OEM.  
OEM drivdon.  
OEM-Antriebe.  
Dispositivos OEM.  
OEM aandrijvingen.  
Commandes OEM.  
Transmissioni dei produttori di attrezzatura originale.  
OEM käyttö.  
OEM - drev.

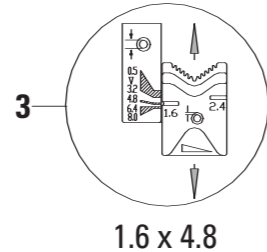
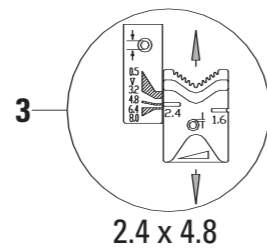
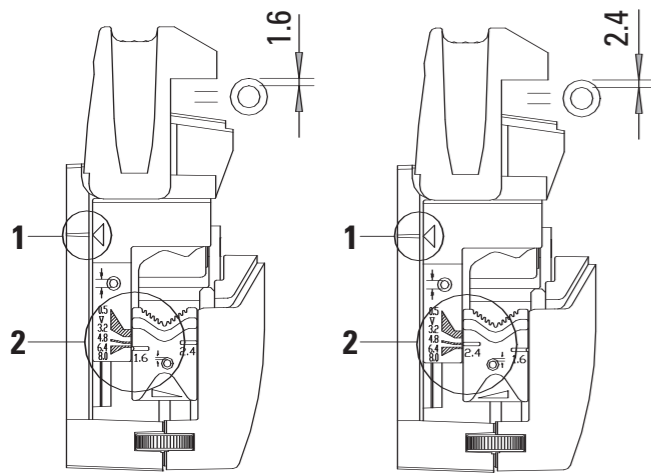


**520 Drives.**  
Testine e motori per 520.  
520 drivdon.  
520-Antriebe.  
Dispositivos 520.  
520 aandrijvingen.  
Commandes 520.  
Transmissioni dei produttori di 520.  
520 käyttö.  
520 - drev.

**323 Drives.**  
Testine e motori per 323.  
323 drivdon.  
323-Antriebe.  
Dispositivos 323.  
323 aandrijvingen.  
Commandes 323.  
Transmissioni dei produttori di 323.  
323 käyttö.  
323 - drev.



**Operation.** Funzionamento. Drift. Betrieben. Funcionamiento. Bediening. Fonctionnement. Funcionamento. Käyttö. Betjening. Kørsel.

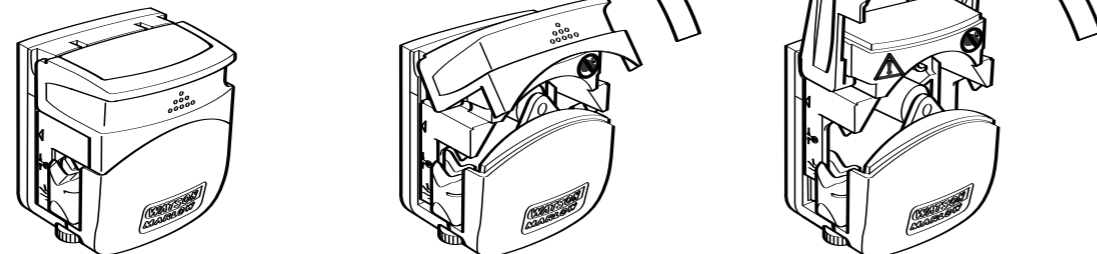


**1 Tube clamp setting.** Predisposizione del morsetto del tubo. Justera slangklämman. Einstellung der Schlauchklemme. Fjar la abrazadera para tubos. Afstellen van slangklemmen. Réglez le serrage du tube. Predisposizione del morsetto de tubo. Putken kiinnikkeen asettaminen. Innstilling av slangeklemme. Indstilling af slangeklemmer.

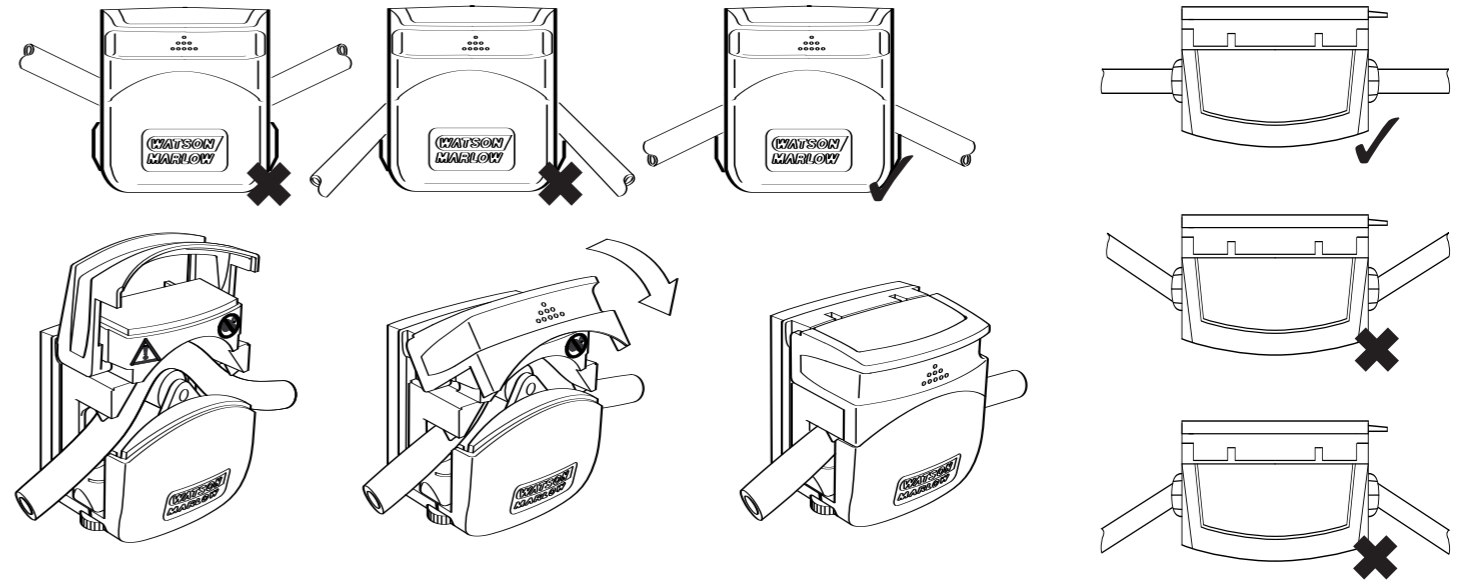
**2 Tube wall thickness.** Spessore delle pareti del tubo. Slangväggens grovlek. Wandstärke des Schlauchs. Grosor de la pared del tubo. Wanddikte pompslang. Epaisseur de la paroi du tube. Spessore delle pareti del tubo. Putken seinämän vahvuus. Vægtykkelse på slange. Vægtykkelse.

**3 Set for tube bore size.** Predisposto per le dimensioni del diametro del tubo. Ställ in för olika slangstorlekar. Satz für Größe der Schlauchbohrung. Fjar para el tamaño di-metro interior del tubo. Insteld voor slangdoorlaten. Réglez le diamètre interne du tube. Predisposto per le dimensioni del diametro del tubo. Asetus putken halkaisijan koolle. Innstilt størrelse på slange diameter. Instilling af slangediameter

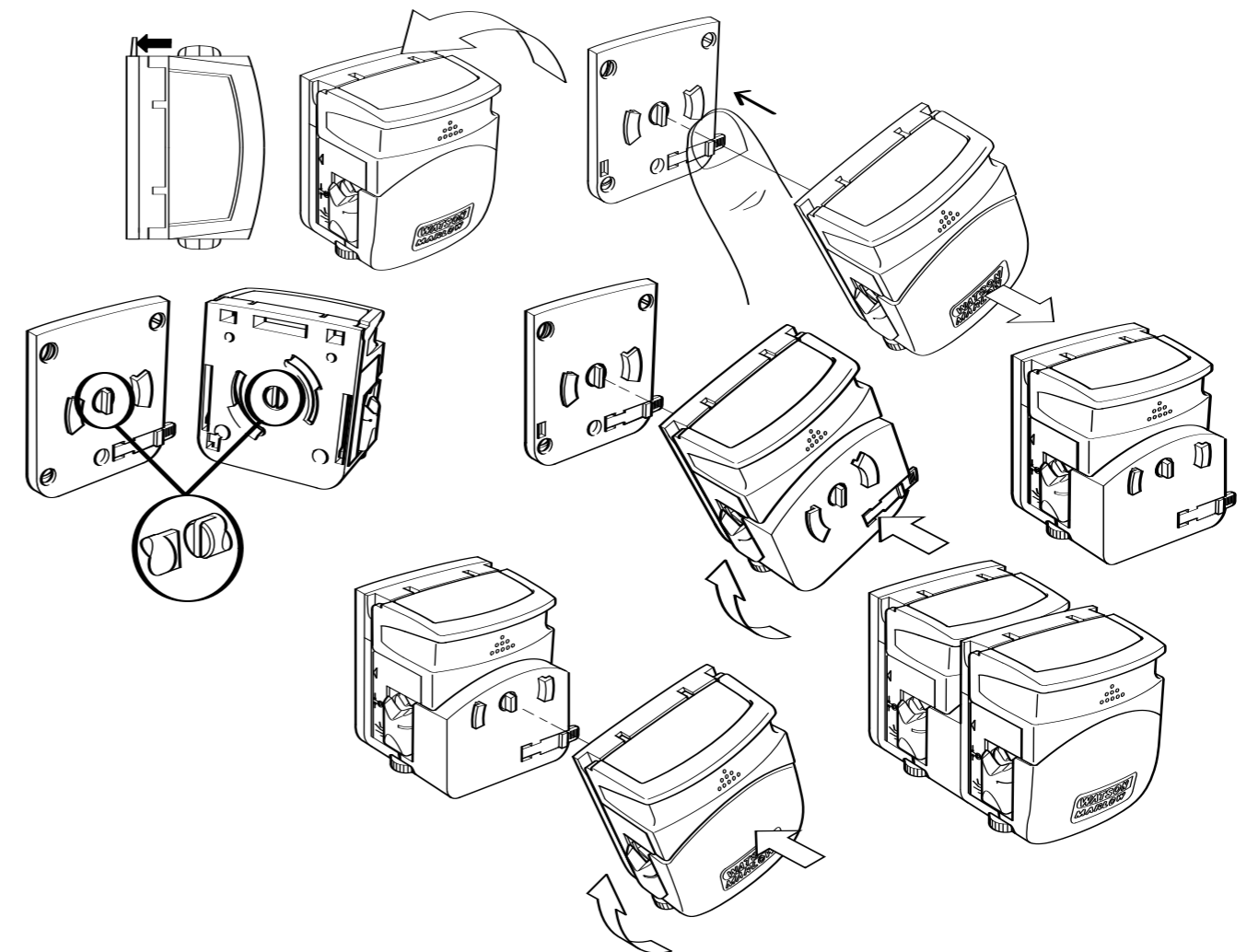
**Opening the pumphead.**  
Apertura della testa della pompa.  
Öppna pumphuvudet.  
Öffnen des Pumpenkopfs.  
Abrir el cabezal.  
Openen van pompkop.  
Ouverture de la tête de pompe.  
Apertura della testa della pompa.  
Pumpun pään avaaminen.  
Åpning av pumpehode.  
Åbning af pumpehovedet.



**Tube loading.** Installazione dei tubi. Einlegen des Schlauches. Carga de tubos. Het bevestigen van de pompslang. Pose de tuyau flexible. Montagem do tubo. Letkun asentaminen. Slangemontering. Slangeskift.



**Fitting an extension pumphead.** Montaggio di una testa pompante di prolunga. Infästning av påbyggnadspumphuvud. Montage eines Erweiterungspumpenkopfes. Colocación de un cabezal complementaria. Montage van een uitbreidingspompkop. Installation d'une extension de tête de pompe. Montagem de uma cabeça da bomba de extensão. Jatkokään asentaminen. Montering av et forlenget pumpehode. Montering af X pumpehode.



**Refer to maximum pumpheads table overleaf.**  
Consultare la tabella relativa alle teste di pompa massime sul retro. Se tabell för största pumphuvud på baksidan. Die Tabelle der maximalen Fördermengen finden Sie auf der nächsten Seite. Consulte la tabla de cabezas de bomba de la página siguiente. Zie voor het maximum aantal pompkoppen de tabel; op de volgende bladzijde. Voir le tableau des têtes de pompe maximum au verso. Consultare la tabella relative alle teste di pompa massime sul retro. Katso seuraavalla sivulla olevasta taulukosta pumppupäiden maksimi määrä. Det henvises til tabellen på neste side når det gjelder maks. antall pumpehoder. Se tabellen over det maksimalt mulige antal pumpehoder, der kan tilsluttes de enkelte drivenheder, på næste side.a

